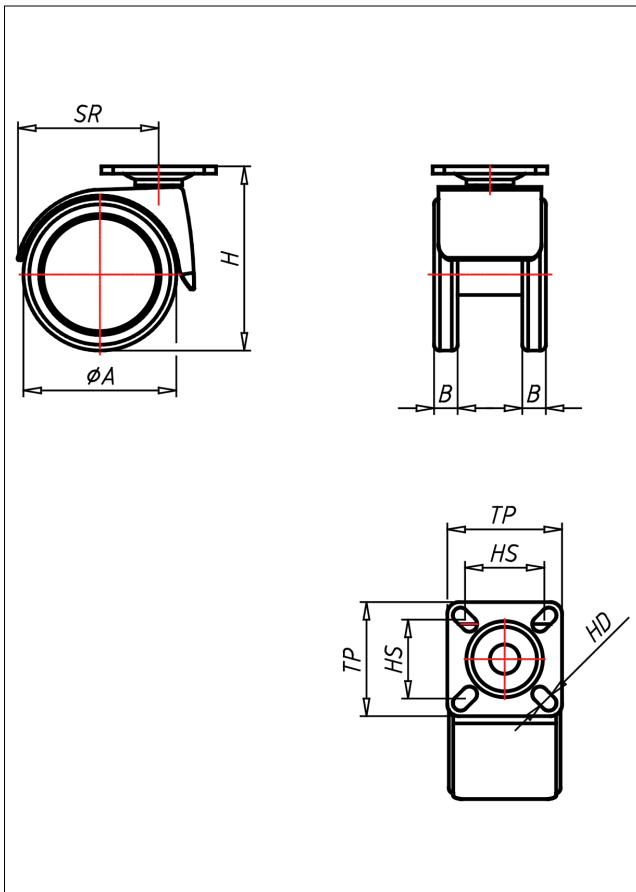
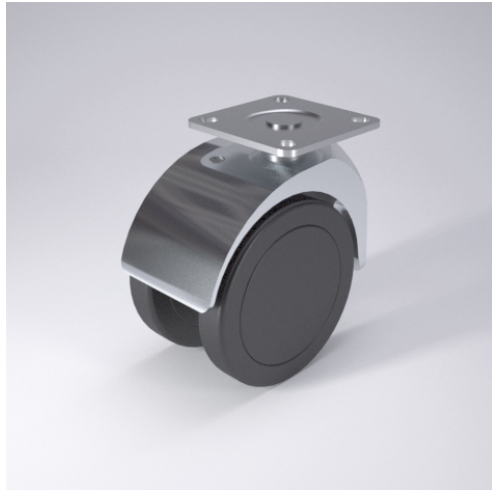




540 PT P

Lenkrolle



540-P



+60 °C
-20 °C
kg max.
60 kg



Gehäuse: Zinkdruckguss - verchromt
Schwenklager mit kombiniertem
Gleit-Kugellager
schwarzes Polyamid Vollrad
Radfeststeller glasfaserverstärkt
Radachse vernietet

Technische Details

| | |
|--------------------------------|---------------------|
| ORDERNO (Artikel-nummer) | 540 PT 50 P |
| WDAB (Rad-Ø A x Breite B / mm) | 52x8+8 |
| LC (Tragkraft / kg) | 40 |
| H (Bauhöhe H / mm) | 63 |
| TP (Plattengröße / mm) | 39x39 |
| HS (Lochabstand / mm) | 30x30/24x24 |
| HD (Loch-Ø / mm) | 5.2 |
| SR (Schwenkradius / mm) | 46 |
| WB (Radlager) | Polyamid-Gleitlager |